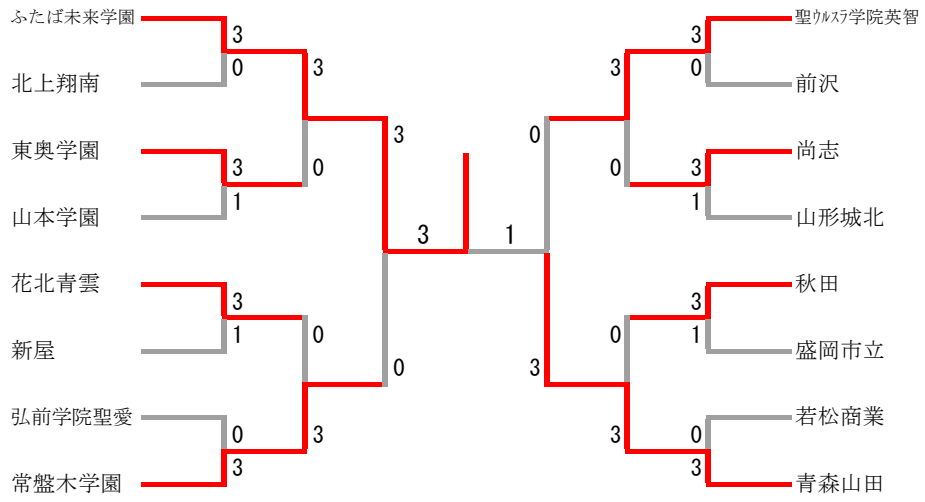


高校女子学校対抗



高校女子学校対抗 1				
ふたば未来学園	3-0			北上翔南
佐藤杏七 福本真恵	2	21-11 21-5	0	和山愛梨 伊藤帆乃香
中静朱里 廣上瑠依	2	21-12 21-14	0	鬼柳彩花 幸田歩実
染谷菜々美	2	21-5 21-6	0	佐藤佳音
水井ひらり				幸田歩実
佐藤杏				鬼柳彩花

高校女子学校対抗 2				
東奥学園	3-1			山本学園
阿部亜乃 米谷日南子	1	13-21 21-16 16-21	2	清野優香 後藤柚葉
三上美咲 白取彩実	2	21-8 21-17	0	佐藤寧音 岡崎里桜
木村和奏	2	21-10 20-22 22-20	1	狩野さくら
米谷日南子	2	21-13 21-12	0	佐藤寧音
藤田あさひ		1-0		清野優香

高校女子学校対抗 3				
花北青雲	3-1			新屋
中島陽菜 吉村美耶	2	20-22 21-14 21-10	1	小玉知紘 佐藤菜々香
佐々木梨子 高橋美萩	0	13-21 9-21	2	伊藤日和 厨川京香
三瓶萌梨	2	21-18 21-19	0	小松青空
中島陽菜	2	21-17 21-17	0	伊藤日和
佐々木梨子				厨川京香

高校女子学校対抗 4				
常盤木学園	3-0			弘前学院聖愛
神山歩美 西郡もも	2	21-6 21-5	0	野呂京加 松山音羽
山上舞夏 武田愛	2	21-8 21-12	0	稲葉綾乃 齊藤千陽
川崎立葵	2	21-8 21-12	0	和田咲知帆
神山歩美				鎌田皆愛
武田愛				齊藤千陽

高校女子学校対抗 5				
聖ウルスラ学院英智	3-0			前沢
加藤彩音 佐藤仁美	2	21-5 21-9	0	森菜帆 岩渕鈴音
和島百燿 遠藤育帆	2	21-13 21-9	0	藤井美波 千葉ひなた
横内美海	2	21-4 21-6	0	島山遥奈
三輪朋香				藤井美波
宇都智加				千葉ひなた

高校女子学校対抗 6				
尚志	3-1			山形城北
遠藤朱理 千葉海峰乃	2	21-9 12-21 23-21	1	青柳朱音 大沼友里愛
梅津茉那 加藤綾菜	2	21-7 21-14	0	三上菜月 竹村瑠菜
遠藤百華	1	21-7 14-21 12-21	2	吉田有希
千葉海峰乃	2	21-16 21-19	0	大沼友里愛
遠藤朱理				青柳朱音

高校女子学校対抗 7				
秋田	3-1			盛岡市立
加賀谷里紗 森川すみれ	2	21-10 21-9	0	泉館麗奈 檜木瑞穂
桑原毬奈 中杉夏歌	1	13-21 21-19 15-21	2	宮崎涼花 大久保海
加藤純那	2	21-12 17-21 21-18	1	菊地愛花
森川すみれ	2	21-17 21-12	0	大久保海
加賀谷里紗				泉館麗奈

高校女子学校対抗 8				
青森山田	3-0			若松商業
大石悠生 木村早希	2	21-7 21-7	0	藤田颯希 高橋羽菜
高橋沙弥 大竹望月	2	21-13 21-9	0	青津うらん 小林南深
森優紗	2	21-15 21-8	0	栗城朋香
高橋美優				藤田颯希
高橋沙弥				舟木真李絵

